

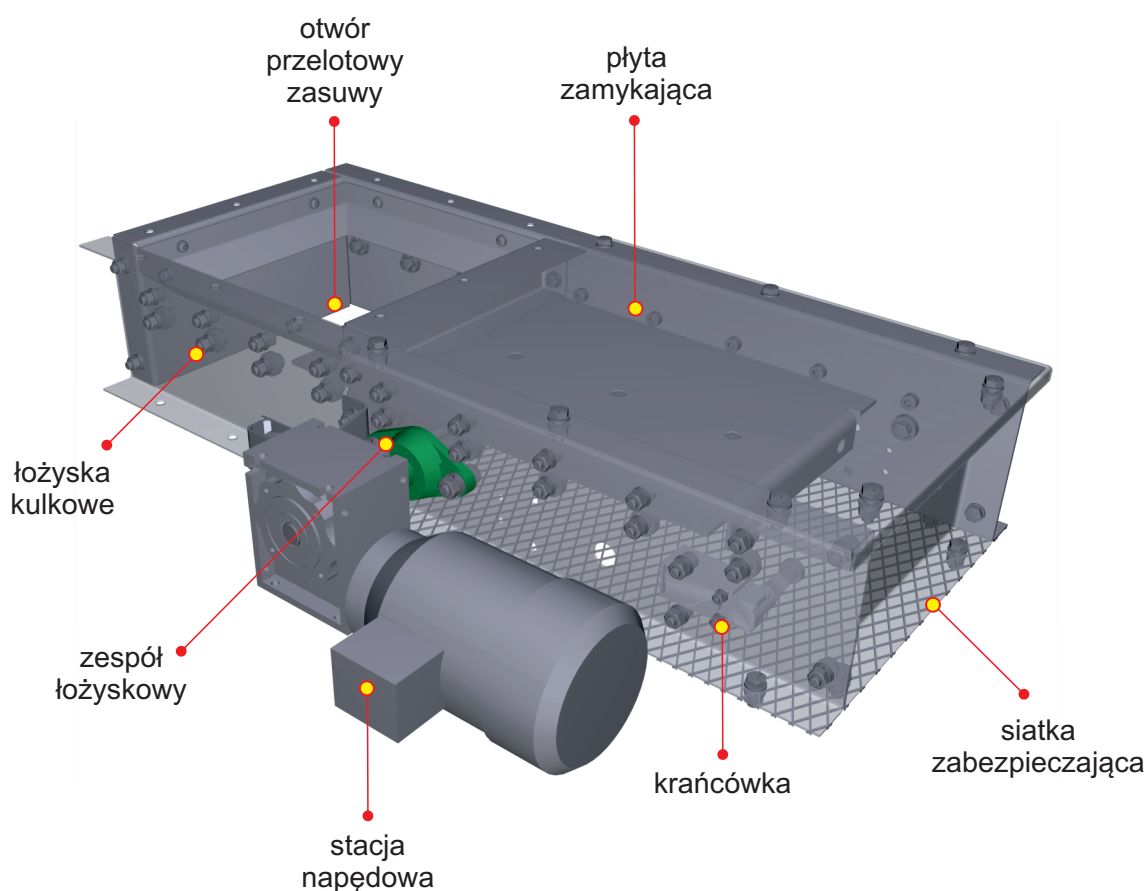
ZASUWA-ELEKTRYCZNA TYPY Z270.270E

Zasuwy Elektryczne AG-PROJEKT w większości wykonywane są z blachy stalowej ocynkowanej. Cała konstrukcja oparta jest na połączeniach śrubowych. Takie rozwiązanie daje szerokie możliwości pracy z urządzeniem od konserwacji po wymianę zużytych elementów mechanicznych.

Zasuwy AG-PROJEKT są produkowane w czterech wariantach. Każdy model ma inną przepustowość dla przelotu materiału. Rozróżniamy następujące warianty I-270mmx270mm, II-310mmx560mm, III-310mmx760mm, IV-5mm560x560mm.

Zespół łożysk kulkowych jednorzędowych odpowiada za poprawną i bezawaryjną pracę płyty zamykająco-otwierającej. Urządzenie posiada dwie krańcówki nadzorujące wyłączenie płyty zamykająco-otwierającej.

Na poniższym rysunku zaprezentowano model Z270.270E



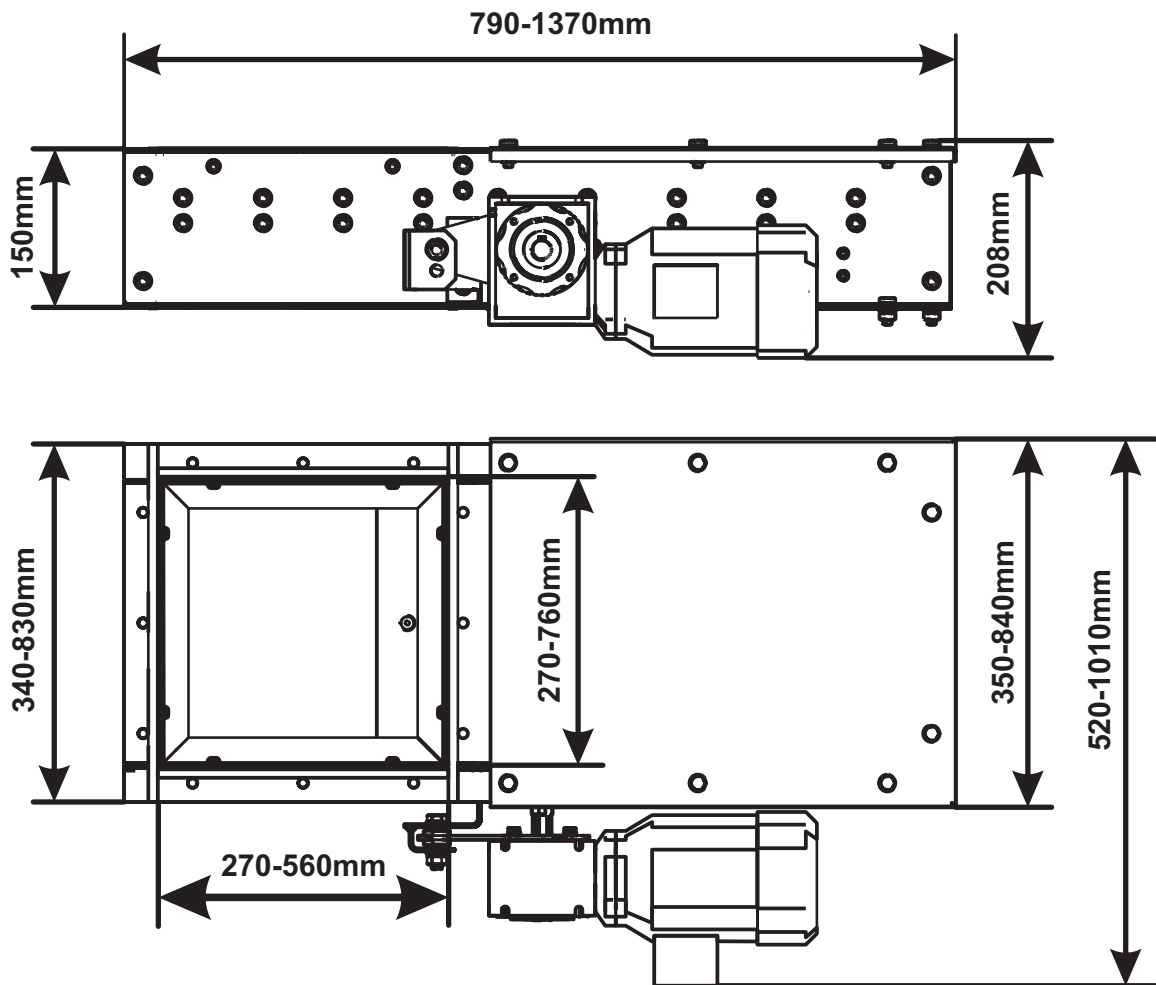
Rys. Zasuwa model Z270x270E

ZASUWY ELEKTRYCZNE AG:

- wysoka trwałość
- nowoczesna konstrukcja
- niezawodność działania
- wysokiej jakości materiały
- sztywna konstrukcja

ZASUWA-ELEKTRYCZNA

DANE TECHNICZNE



| Nazwa | Dane techniczne | | | |
|--------------|--|--|--|--|
| | Z270.270E | Z310.560E | Z310.760E | Z560.560E |
| Typ | | | | |
| Wydajność | | | | |
| motoreduktor | Ślimakowy NMRV-040, i=50, P=0.18kW, n=1400obr./min., poz. mont.B6 | Ślimakowy NMRV-040, i=50, P=0.18kW, n=1400obr./min., poz. mont.B8 | Ślimakowy NMRV-040, i=50, P=0.18kW, n=1400obr./min., poz. mont.B8 | Ślimakowy NMRV-040, i=50, P=0.18kW, n=1400obr./min., poz. mont.B8 |
| Zasilanie | 230/400V PEN, 50Hz | 230/400V PEN, 50Hz | 230/400V PEN, 50Hz | 230/400V PEN, 50Hz |