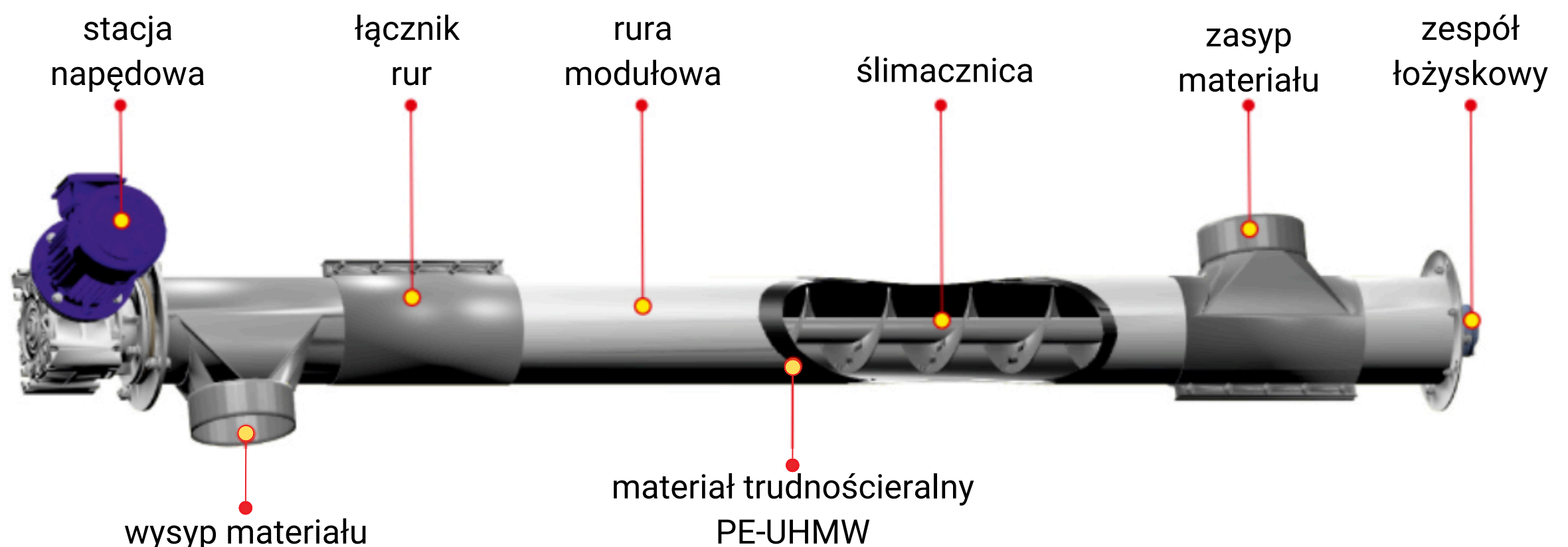




Przenośniki ślimakowe rurowe **PSR-200** przeznaczone są do poziomego transportu wszystkich gatunków ziarna, nasion oraz granulatów i innych materiałów sypkich na krótkie odległości. Dopuszczalne jest nachylenie przenośnika do 30° od poziomu (w zależności od kąta spada nominalna wydajność urządzenia).

Urządzenia wykonane są z wysokiej jakości stali ocynkowanej. Wszystkie elementy są łączone za pomocą połączeń śrubowych, co ułatwia montaż oraz przeglądy sezonowe. Rura przenośnika **PSR-200** została wyłożona na całej długości materiałem trudnościeralnym **PE-UHMW**, co znacznie wydłuża trwałość urządzenia, zmniejsza uszkodzenia transportowanego ziarna, hałas oraz zużycie energii elektrycznej.

Przenośniki zostały zaprojektowane jako urządzenia modułowe składające się z: stacji napędowej, zespołu łożyskowego i rur modułowych ze ślimacznicą (o długości maks. 6 mb). Urządzenie umożliwia transport ziarna na odległość **od 2.0 m do 8.0 m**. Ruchomy element zasypowy pozwala precyzyjnie ustawić odległości pomiędzy zasypem, a wysypem. Przenośniki **PSR-200** mają wydajność **do 45 t/h**.



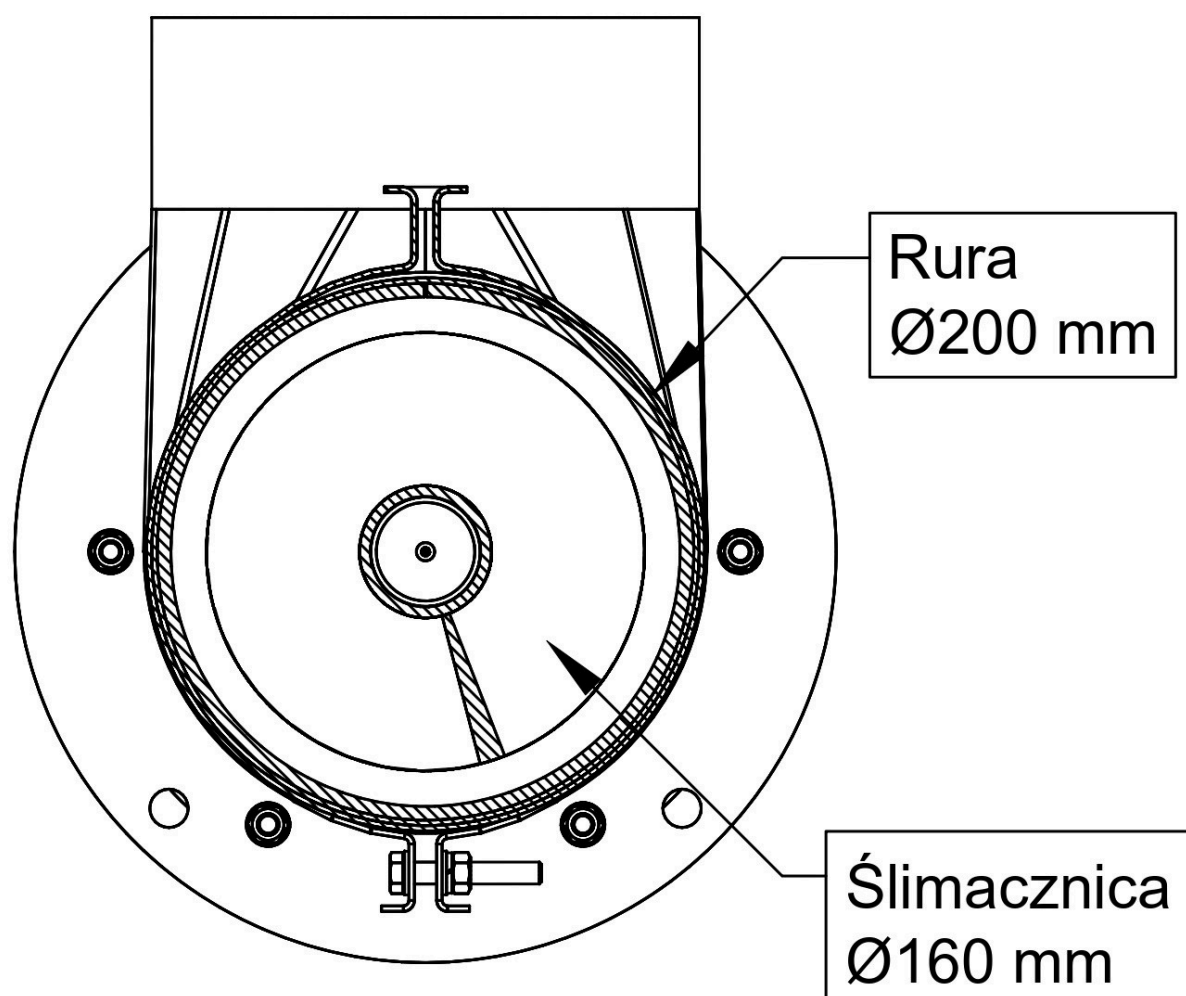
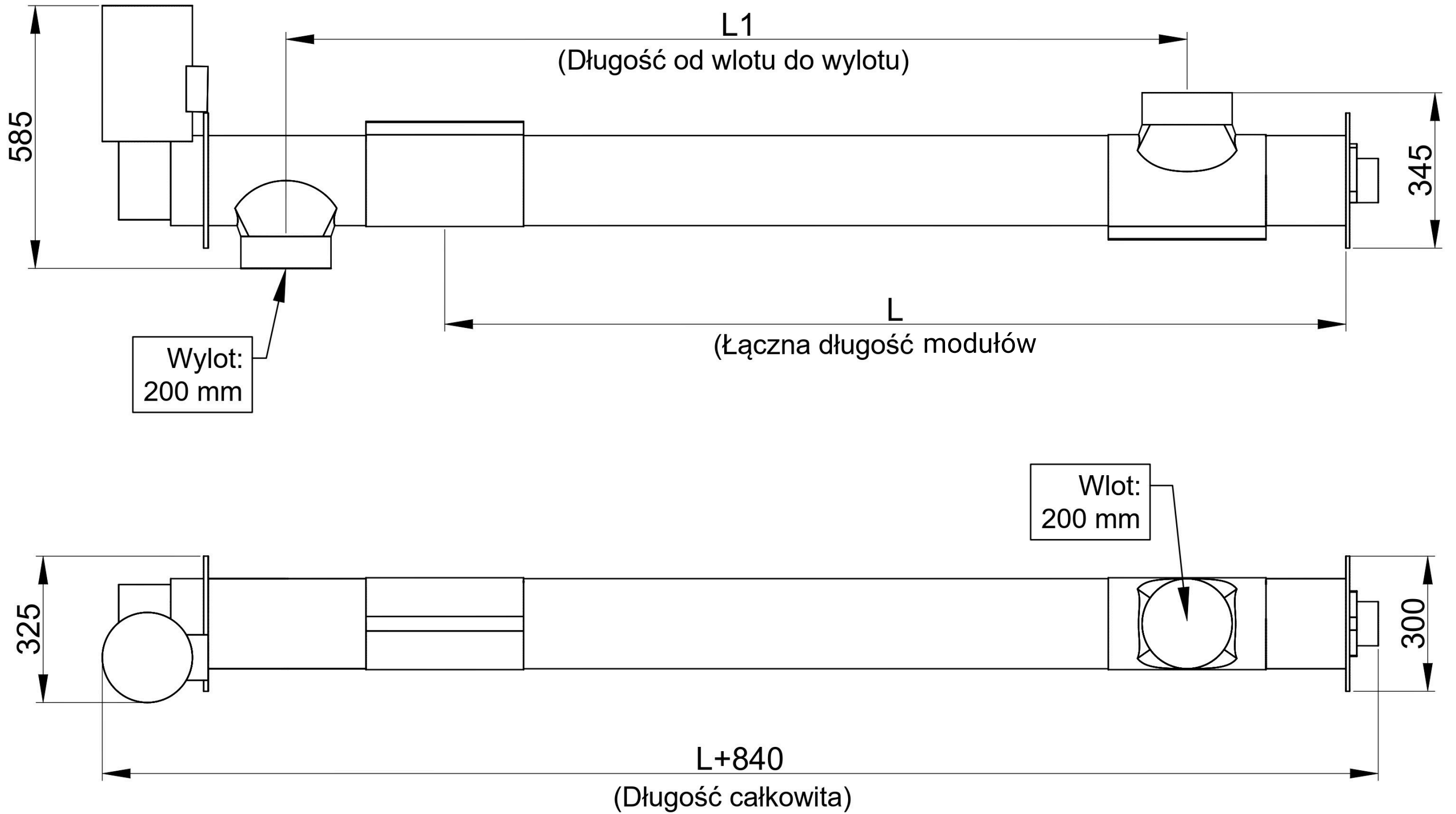
Przenośniki ślimakowe rurowe AG-PROJEKT to:

- wysoka trwałość
- nowoczesna modułowa konstrukcja
- wysoka jakość materiałów
- łatwy i szybki montaż
- niezawodność działania
- wyłożenie rury na całej długości materiałem

PE-UHMW

WYMIARY PODSTAWOWE

*wymiary podane w [mm]



DANE TECHNICZNE

Model	PSR-200
Wydajność [t/h]	do 45
Średnica rury [mm]	200
Średnica ślimacznicy [mm]	160
Długość L [m]	Moc [kW]
2	1,5
3	2,2
4	
5	3,0
6	4,0
7	
8	