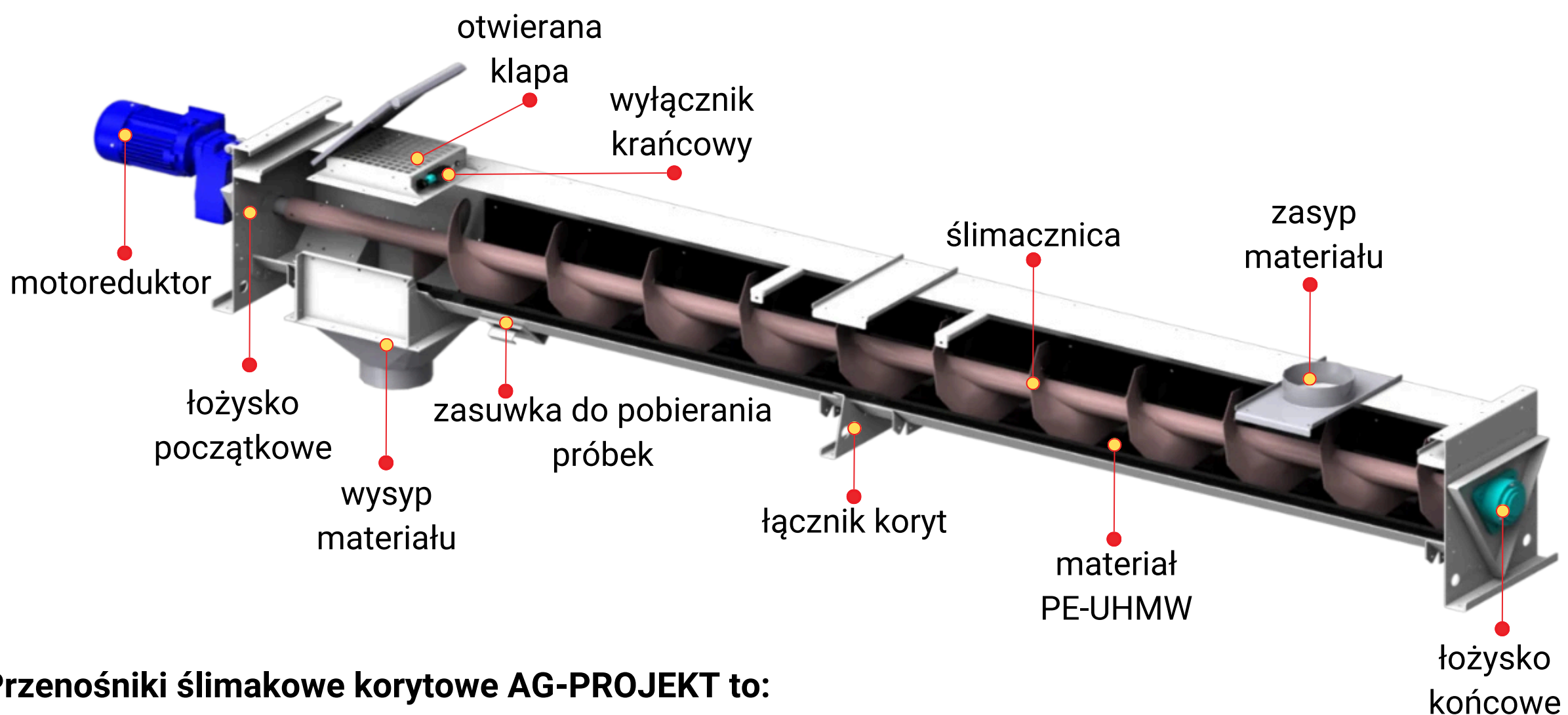


Przenośniki ślimakowe korytowe **PSK-350** przeznaczone są do poziomego transportu wszystkich gatunków ziarna, nasion oraz granulatów i innych materiałów sypkich. Dopuszczalne jest nachylenie przenośnika do 20° od poziomu (w zależności od kąta spada nominalna wydajność urządzenia).

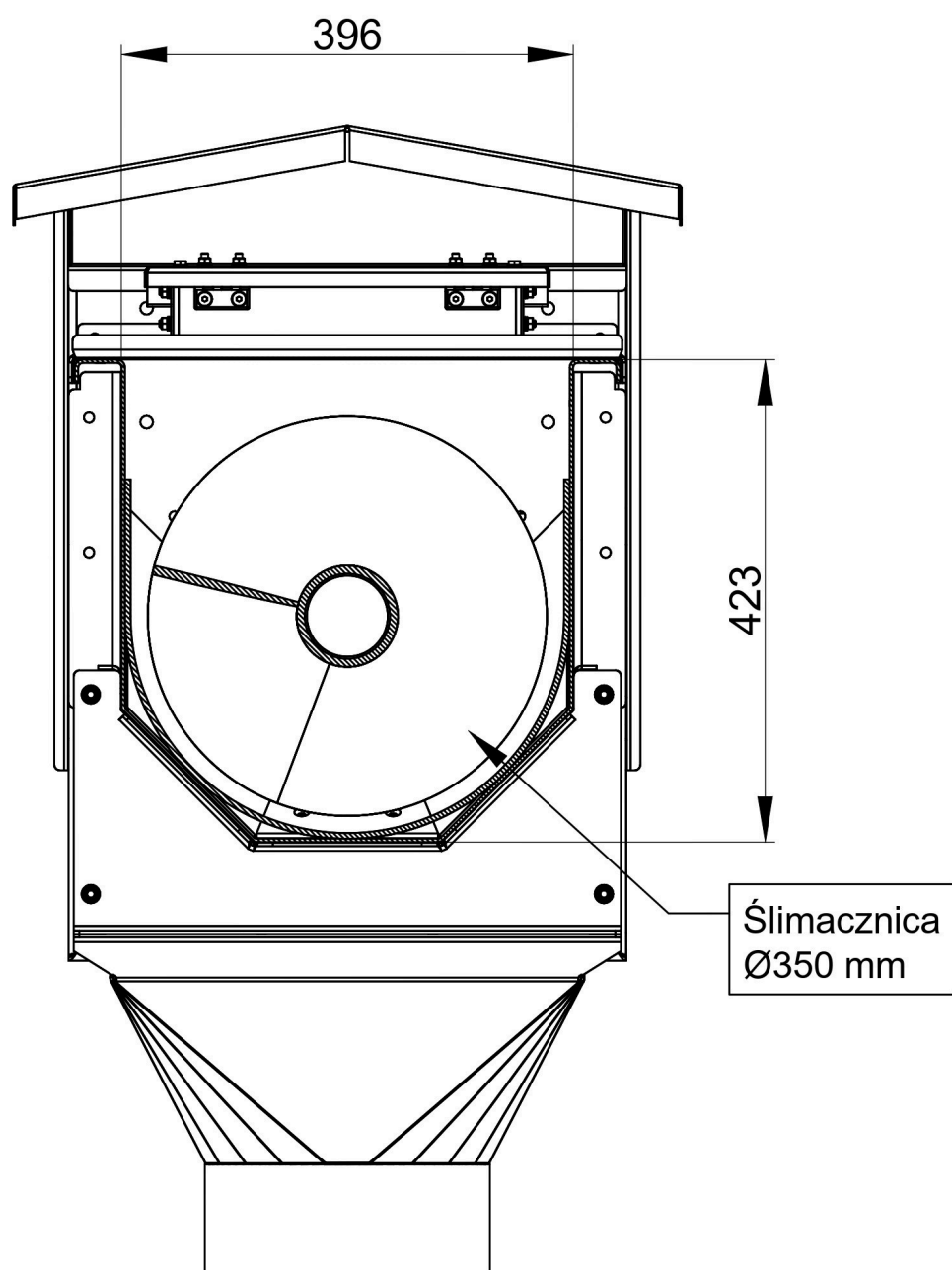
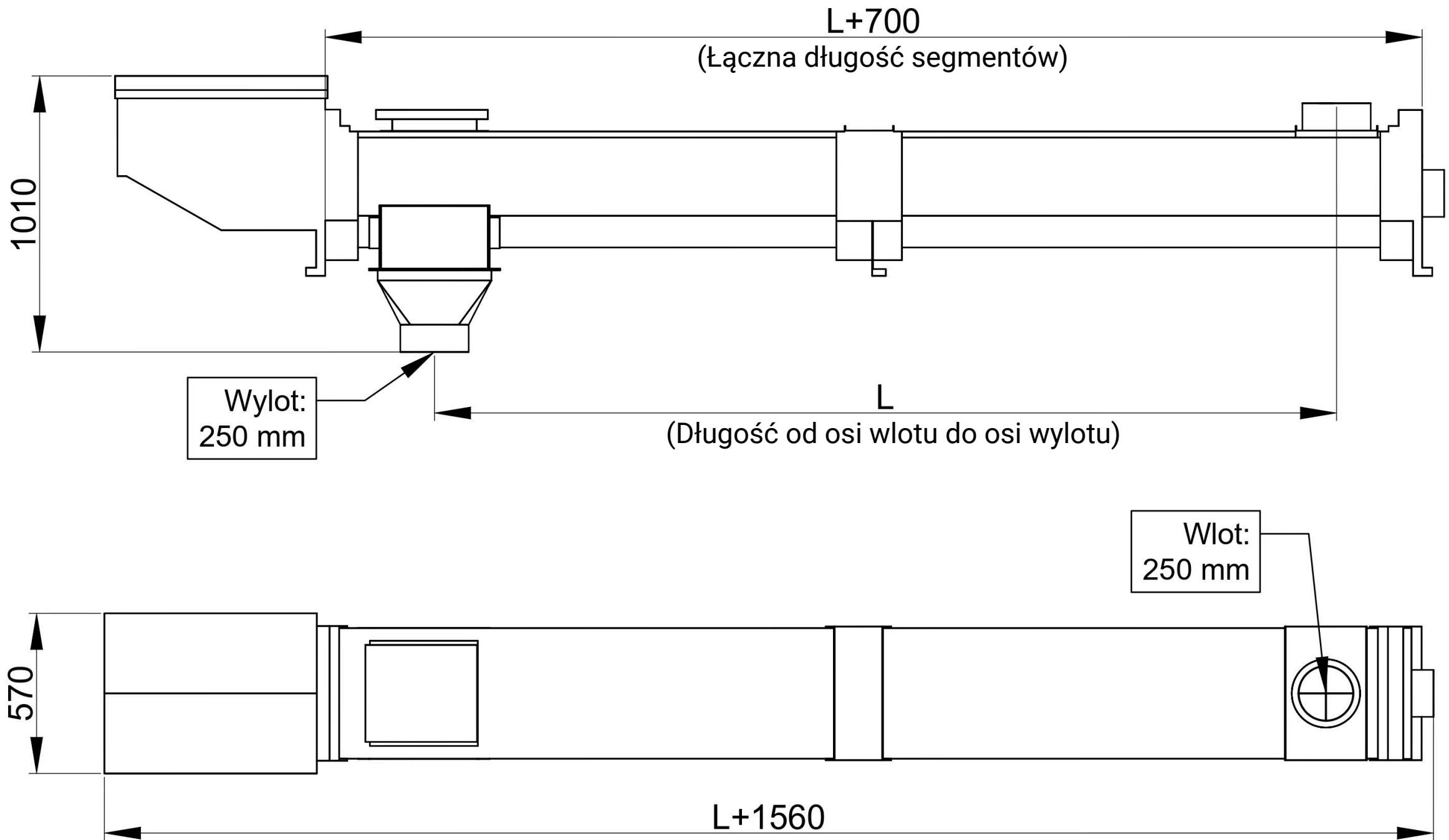
Urządzenia wykonane są z wysokiej jakości blachy ocynkowanej. Wszystkie elementy są łączone za pomocą połączeń śrubowych, co ułatwia montaż oraz przeglądy sezonowe. Koryto przenośnika **PSK-350** zostało wyłożone na całej długości materiałem trudnościeralnym **PE-UHMW**, co znacznie wydłuża trwałość urządzenia, zmniejsza uszkodzenia transportowanego ziarna i hałas oraz zużycie energii elektrycznej. Ślimacznica przenośnika jest łożyskowana co każde 5 m, co zapobiega zużyciu tworzywa **PE-UHMW**. Otwierana kłapa górna z zamontowanym wyłącznikiem krańcowym zabezpiecza urządzenie przed przeciążeniem i uszkodzeniem ślimacznicy.

Przenośniki zostały zaprojektowane jako urządzenia modułowe składające się z: napędu, ślimacznicy i koryt pośrednich. Urządzenie umożliwia transport ziarna na odległość **od 0.8 m do 13.3 m**. Przenośniki mają wydajność **do 100 t/h**.



Przenośniki ślimakowe korytowe AG-PROJEKT to:

- wysoka trwałość
- nowoczesna modułowa konstrukcja
- wysoka jakość materiałów
- łatwy i szybki montaż
- niezawodność działania
- wyłożenie koryta materiałem **PE-UHMW**



DANE TECHNICZNE

Model	PSK-350
Wydajność [t/h]	do 100
Średnica ślimacznicy [mm]	350
Obroty ślimacznicy [obr/min]	140
Długość L [m]	Moc [kW]
0,8 - 3,3	2,2
3,8 - 5,3	3,0
5,8 - 6,3	4,0
6,8 - 8,8	5,5
9,3 - 11,3	7,5
11,8 - 13,3	9,2