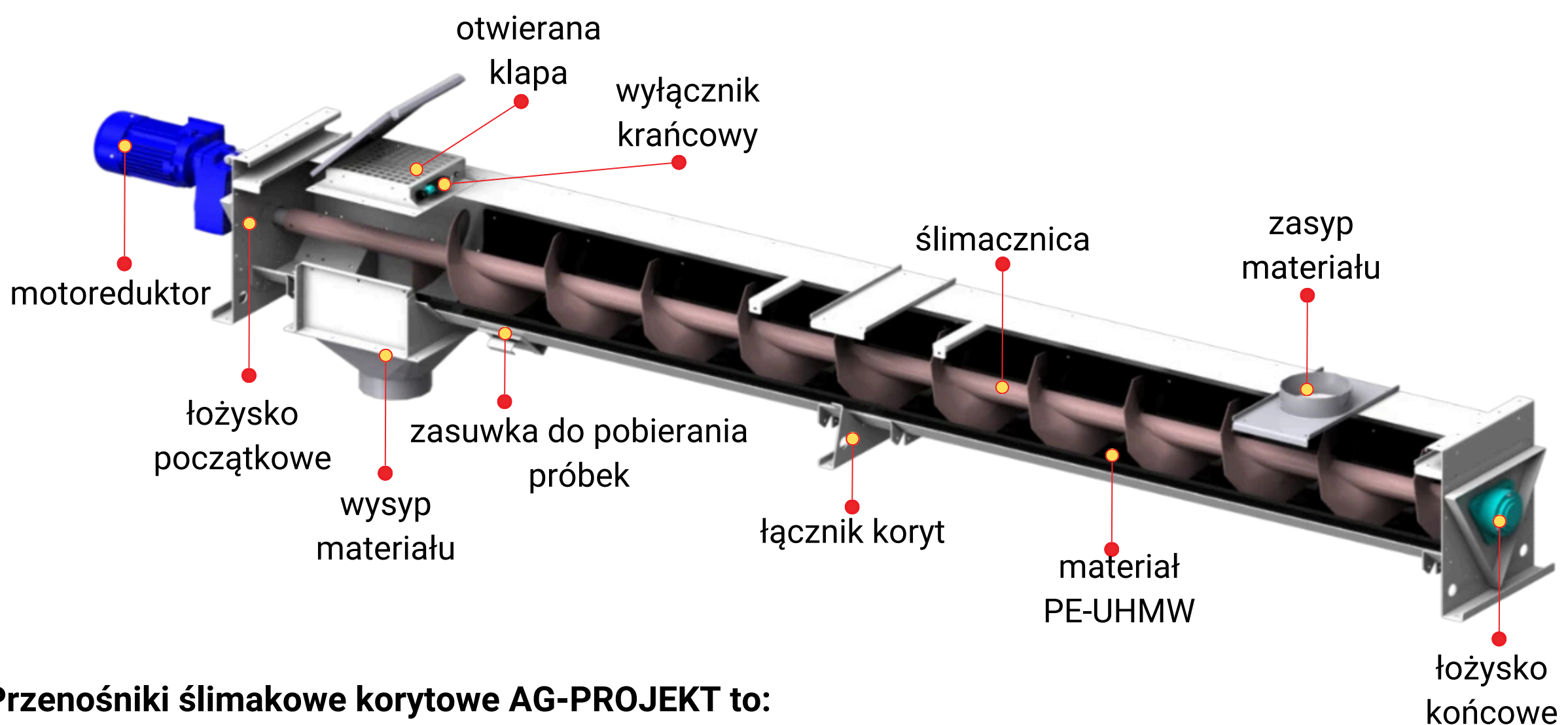


Przenośniki ślimakowe korytowe **PSK-315** przeznaczone są do poziomego transportu wszystkich gatunków ziarna, nasion oraz granulatów i innych materiałów sypkich. Dopuszczalne jest nachylenie przenośnika do 20° od poziomu (w zależności od kąta spada nominalna wydajność urządzenia).

Urządzenia wykonane są z wysokiej jakości blachy ocynkowanej. Wszystkie elementy są łączone za pomocą połączeń śrubowych, co ułatwia montaż oraz przeglądy sezonowe. Koryto przenośnika **PSK-315** zostało wyłożone na całej długości materiałem trudnościeralnym **PE-UHMW**, co znacznie wydłuża trwałość urządzenia, zmniejsza uszkodzenia transportowanego ziarna, hałas i zużycie energii elektrycznej. Ślimacznica przenośnika jest łożyskowana co każde 5 m, co zapobiega zużyciu tworzywa **PE-UHMW**. Otwierana kłapa górna z zamontowanym wyłącznikiem krańcowym zabezpiecza urządzenie przed przeciążeniem i uszkodzeniem ślimacznicy.

Przenośniki zostały zaprojektowane jako urządzenia modułowe składające się z: napędu, ślimacznicy i koryt pośrednich. Urządzenie umożliwia transport ziarna na odległość **od 0.8 m do 13.3 m**. Przenośniki mają wydajność **do 60 t/h**.

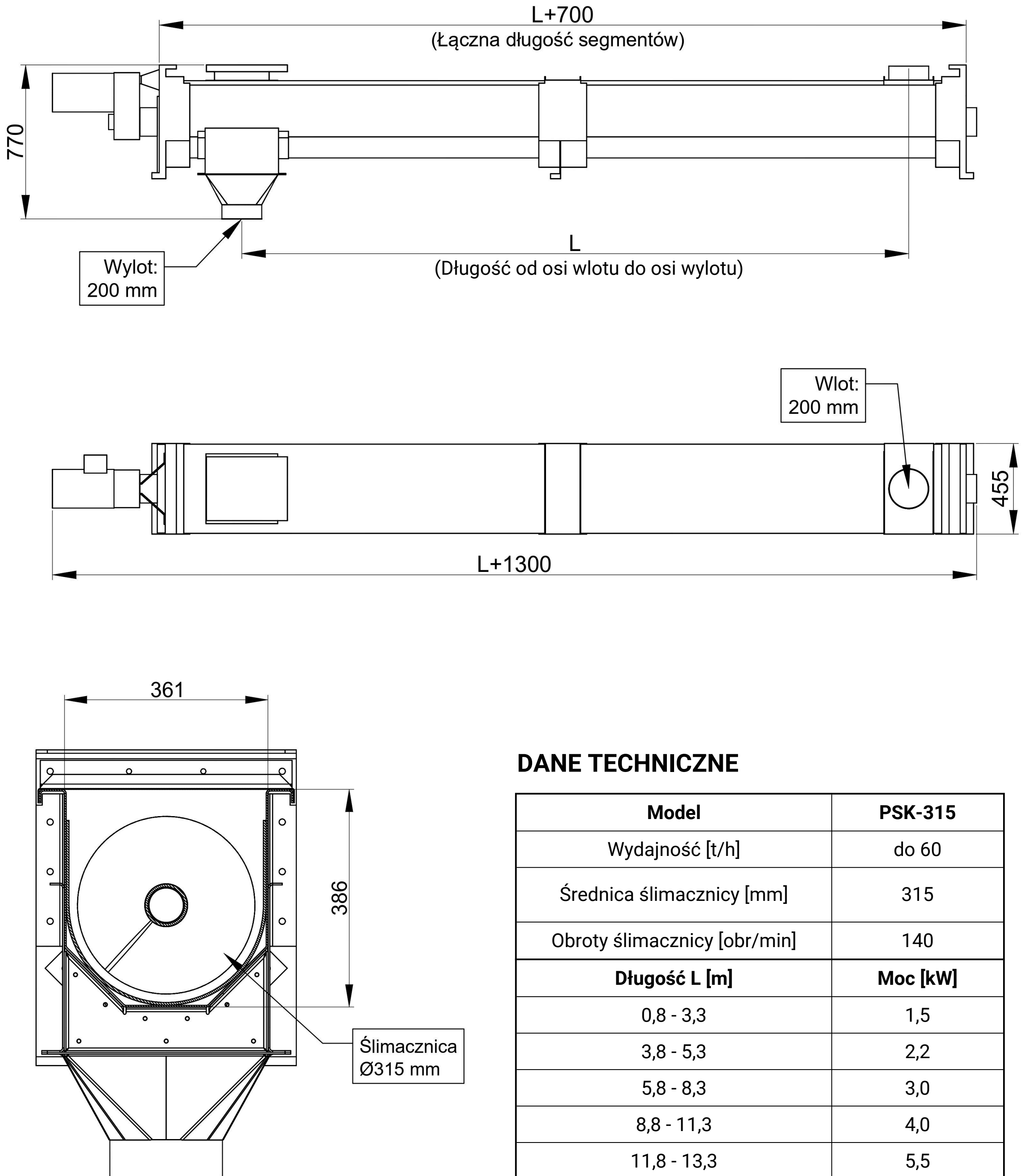


Przenośniki ślimakowe korytowe AG-PROJEKT to:

- wysoka trwałość
- nowoczesna modułowa konstrukcja
- wysoka jakość materiałów
- łatwy i szybki montaż
- niezawodność działania
- wyłożenie koryta materiałem **PE-UHMW**

WYMIARY PODSTAWOWE

*wymiary podane w [mm]



DANE TECHNICZNE

Model	PSK-315
Wydajność [t/h]	do 60
Średnica ślimacznicy [mm]	315
Obroty ślimacznicy [obr/min]	140
Długość L [m]	Moc [kW]
0,8 - 3,3	1,5
3,8 - 5,3	2,2
5,8 - 8,3	3,0
8,8 - 11,3	4,0
11,8 - 13,3	5,5