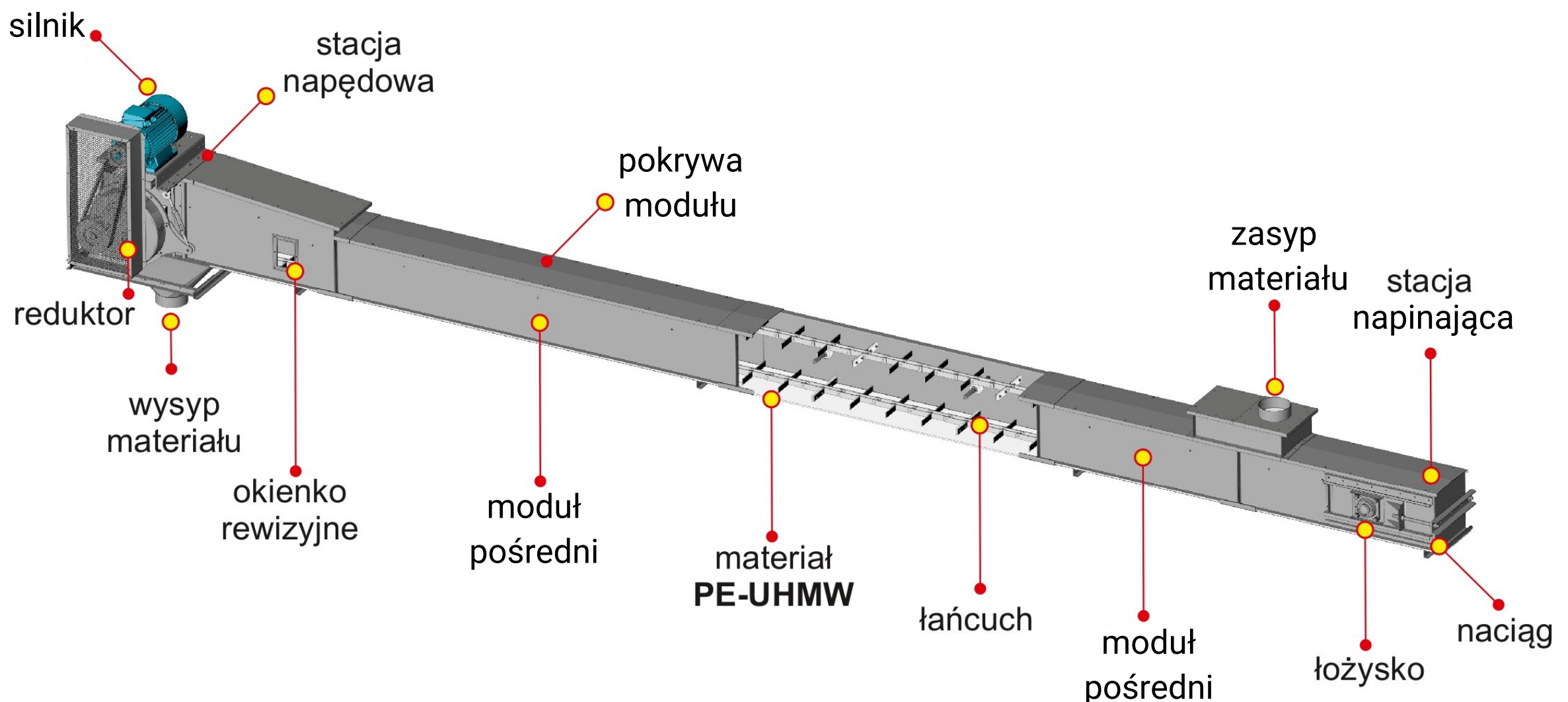


Przenośniki zgrzebłowe (typu redler) **PZ-150** przeznaczone są do poziomego transportu wszystkich gatunków ziarna, nasion oraz granulatów i innych materiałów sypkich. Dopuszczalne jest nachylenie przenośnika do 10° od poziomu.

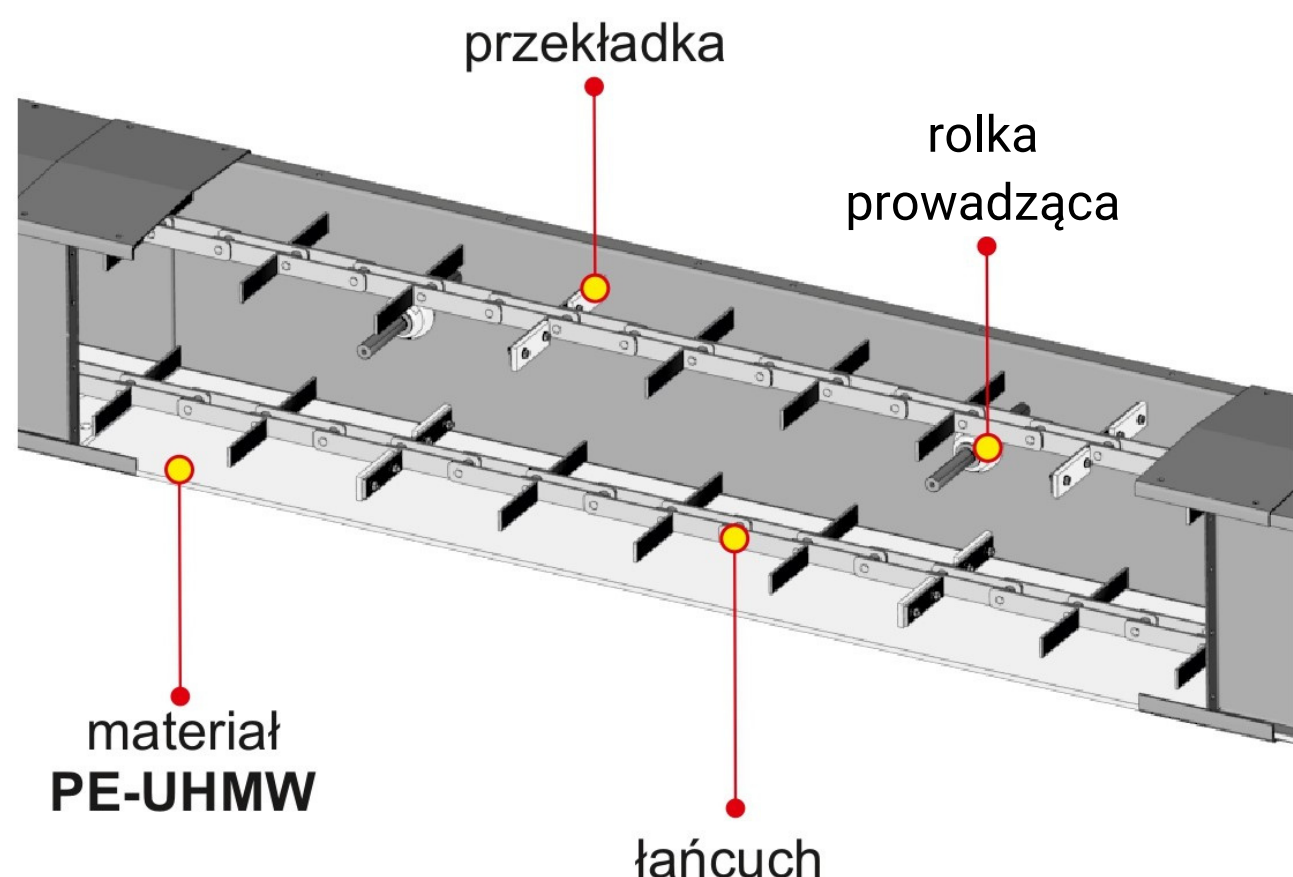
Urządzenia wykonane są z wysokiej jakości blachy ocynkowanej. Wszystkie elementy są łączone za pomocą połączeń śrubowych, co ułatwia montaż oraz przeglądy sezonowe. Podłoga urządzenia jest wyłożona materiałem trudnościeralnym **PE-UHMW**.

Przenośniki zostały zaprojektowane jako urządzenia modułowe składające się z: stacji napędowej, stacji końcowej (napinającej) oraz modułów pośrednich o czterech różnych długościach (**0.7 m; 1.4 m; 2.1 m; 2.8 m**). Takie rozwiązanie umożliwia zainstalowanie przenośnika w dowolny ciąg technologiczny. Przenośniki, w zależności od specyfikacji modelu, mają wydajność od **100 do 150 t/h**. Przenośnik jest przystosowany do zamontowania czujnika ruchu.



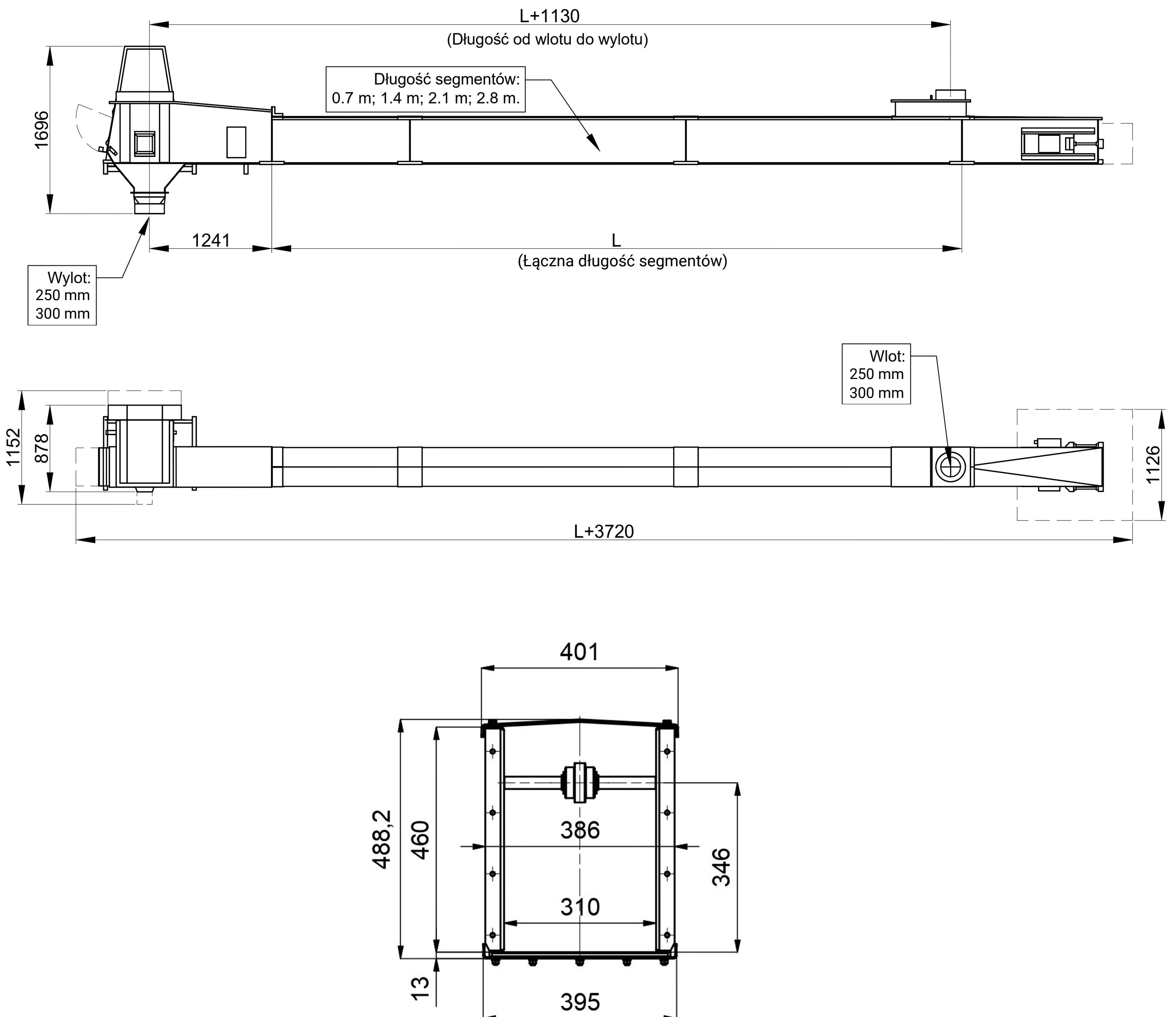
Przenośniki zgrzebłowe AG-PROJEKT to:

- wysoka trwałość
- nowoczesna modułowa konstrukcja
- wysoka jakość materiałów
- łatwy i szybki montaż
- niezawodność działania
- wyłożenie dna modułu materiałem **PE-UHMW**



PODSTAWOWE WYMIARY

----- strefa serwisowa
wymiaru podane w [mm]



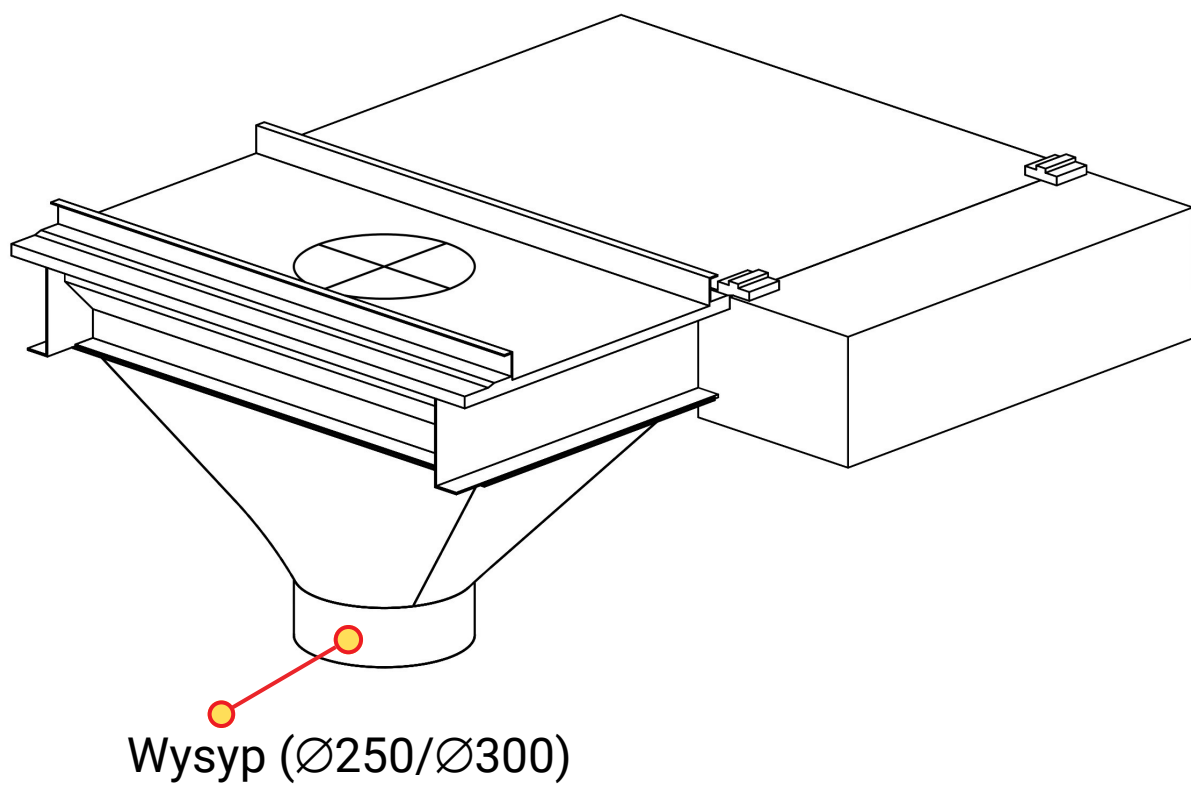
DANE TECHNICZNE

Model	PZ-150	PZ-150	PZ-150	
Wydajność [t/h]	100	120	150	
Prędkość łańcucha [m/s]	0,4	0,5	0,6	
Długość [m]	Moc [kW]	Moc [kW]	Moc [kW]	
4	2,2	2,2	2,2	
5			3,0	3,0
6				4,0
7	5,5	5,5		
8		7,5	7,5	
9	11,0		11,0	
10			15,0	
11		-		-
12			-	-
13		-		-
14	-		-	
15		-	-	
16	-		-	
17		-	-	
18	-		-	
19		-	-	
20	-		-	
21		-	-	
22	-		-	
23		-	-	
24	-		-	
25		-	-	
26	-		-	
27		-	-	
28	-		-	
29		-	-	
30	-		-	
31		-	-	
32	-		-	
33		-	-	
34	-		-	
35		-	-	
36	-		-	
37		-	-	
38	-		-	
39		-	-	
40	-		-	
41		-	-	

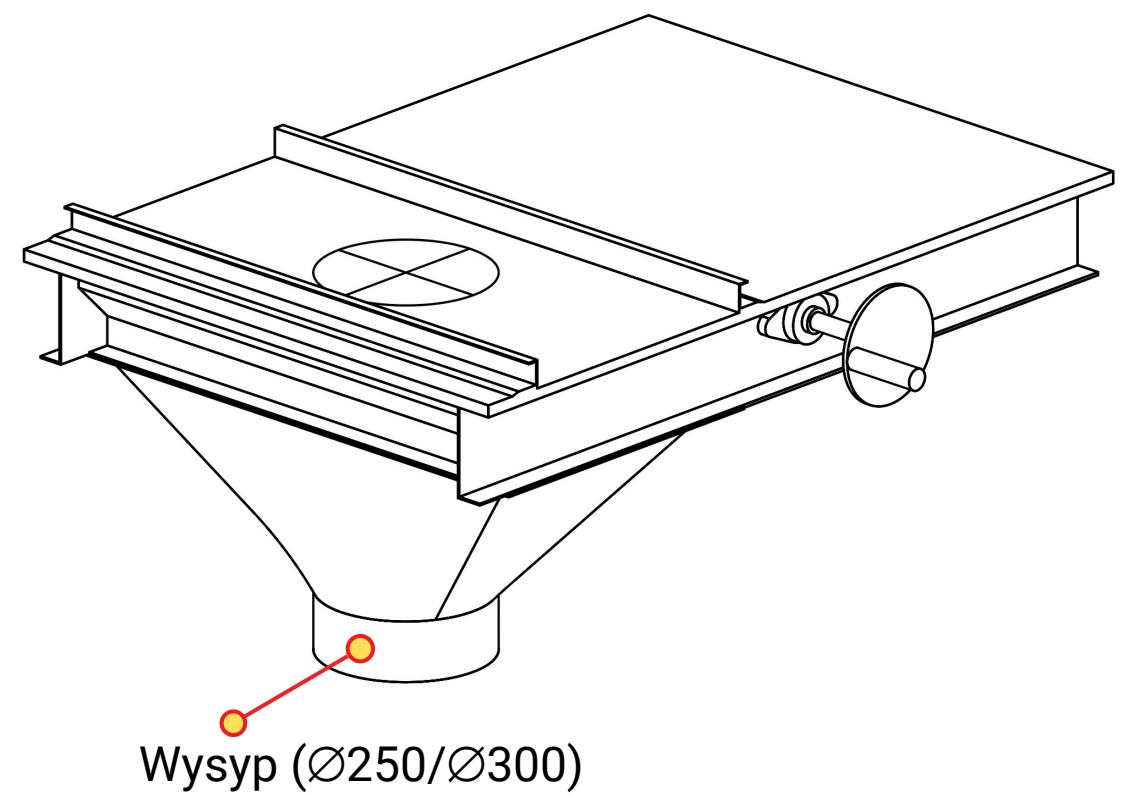
Model	PZ-150	PZ-150	PZ-150							
Wydajność [t/h]	100	120	150							
Długość [m]	Moc [kW]	Moc [kW]	Moc [kW]							
42	11,0	11,0	15,0							
43				15,0	-					
44						-	-			
45								-	-	
46										-
47		-								
48				-	-					
49						-	-			
50								-	-	
51										-
52	-	-								
53			-	-						
54					-	-				
55							-	-		
56									-	-
57	-	-								
58			-	-						
59					-	-				
60							-	-		
61									-	-
62	-	-								
63			-	-						
64					-	-				
65							-	-		
66									-	-
67	-	-								
68			-	-						
69					-	-				
70							-	-		
71									-	-
72	-	-								
73			-	-						
74					-	-				
75							-	-		
76									-	-
77	-	-								
78			-	-						
79					-	-				
80							-	-		

WYPOSAŻENIE OPCJONALNE

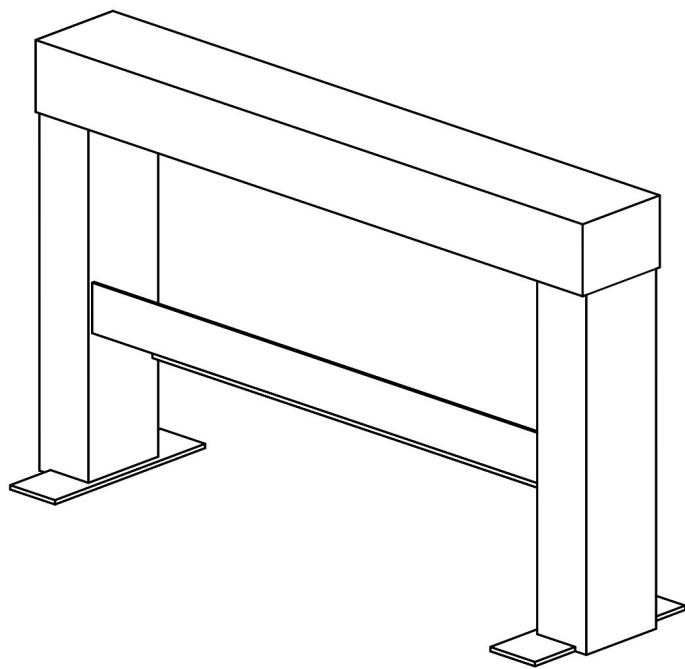
Zasuwa podredlerowa elektryczna (L=76 cm)



Zasuwa podredlerowa ręczna (L=76 cm)



Podpory stałe (H=30 cm)



Podpory regulowane (H=8 - 413 cm)

