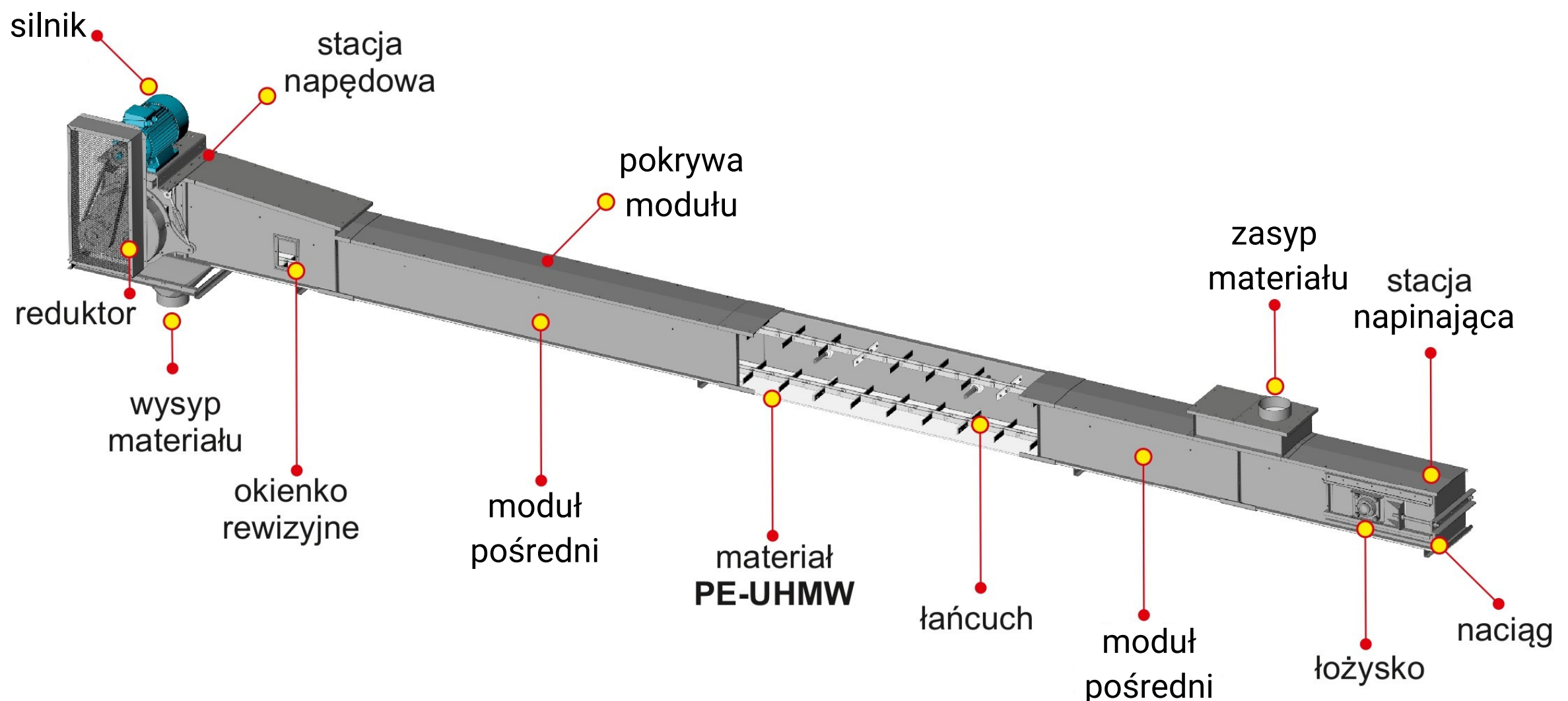


Przenośniki zgrzebłowe (typu redler) **PZ-100** przeznaczone są do poziomego transportu wszystkich gatunków ziarna, nasion oraz granulatów i innych materiałów sypkich. Dopuszczalne jest nachylenie przenośnika do 10° od poziomu.

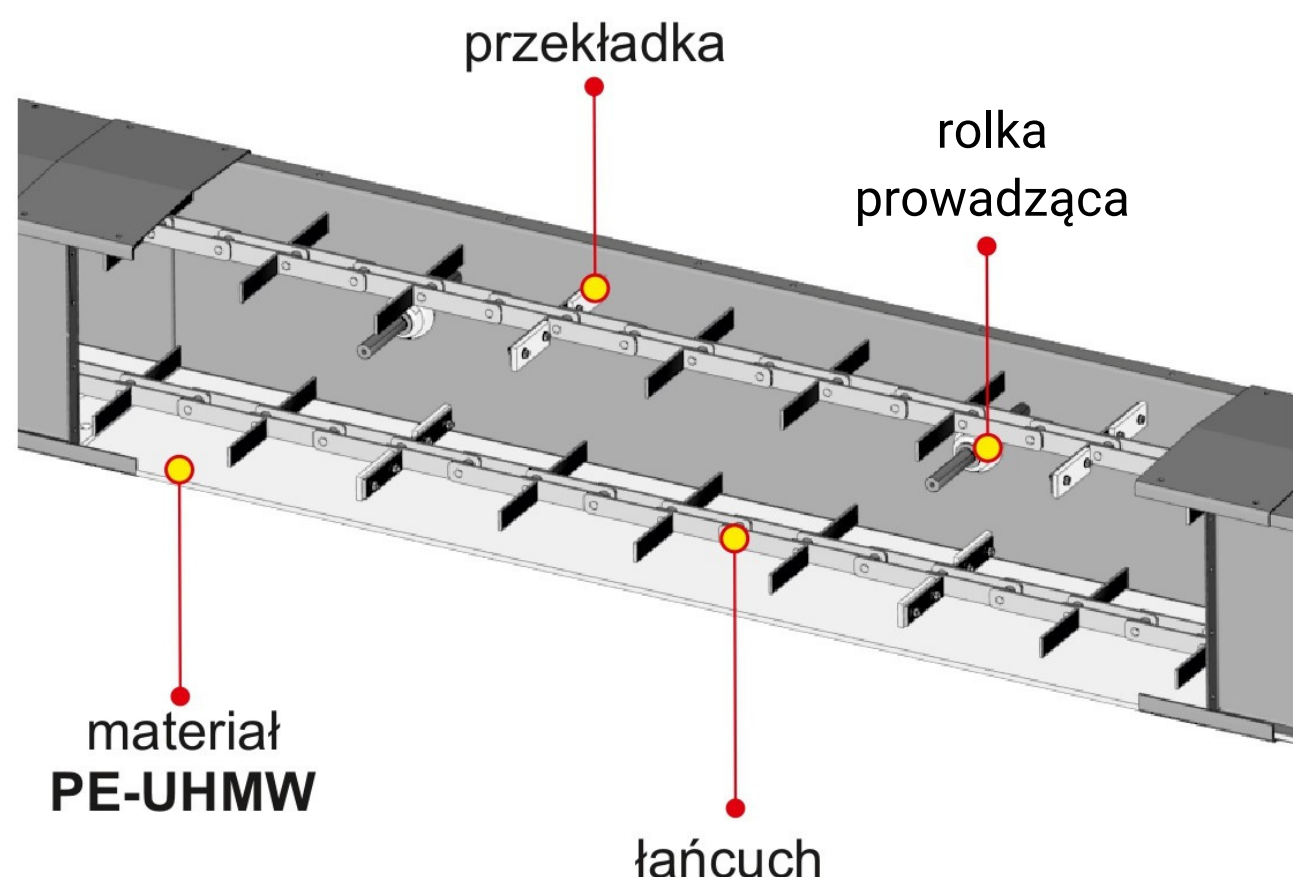
Urządzenia wykonane są z wysokiej jakości blachy ocynkowanej. Wszystkie elementy są łączone za pomocą połączeń śrubowych, co ułatwia montaż oraz przeglądy sezonowe. Podłoga urządzenia jest wyłożona materiałem trudnościeralnym **PE-UHMW**.

Przenośniki zostały zaprojektowane jako urządzenia modułowe składające się z: stacji napędowej, stacji końcowej (napinającej) oraz modułów pośrednich o czterech różnych długościach (**0.7 m; 1.4 m; 2.1 m; 2.8 m**). Takie rozwiązanie umożliwia zainstalowanie przenośnika w dowolny ciąg technologiczny. Przenośniki, w zależności od specyfikacji modelu, mają wydajność od **60** do **100 t/h**. Przenośnik jest przystosowany do zamontowania czujnika ruchu.



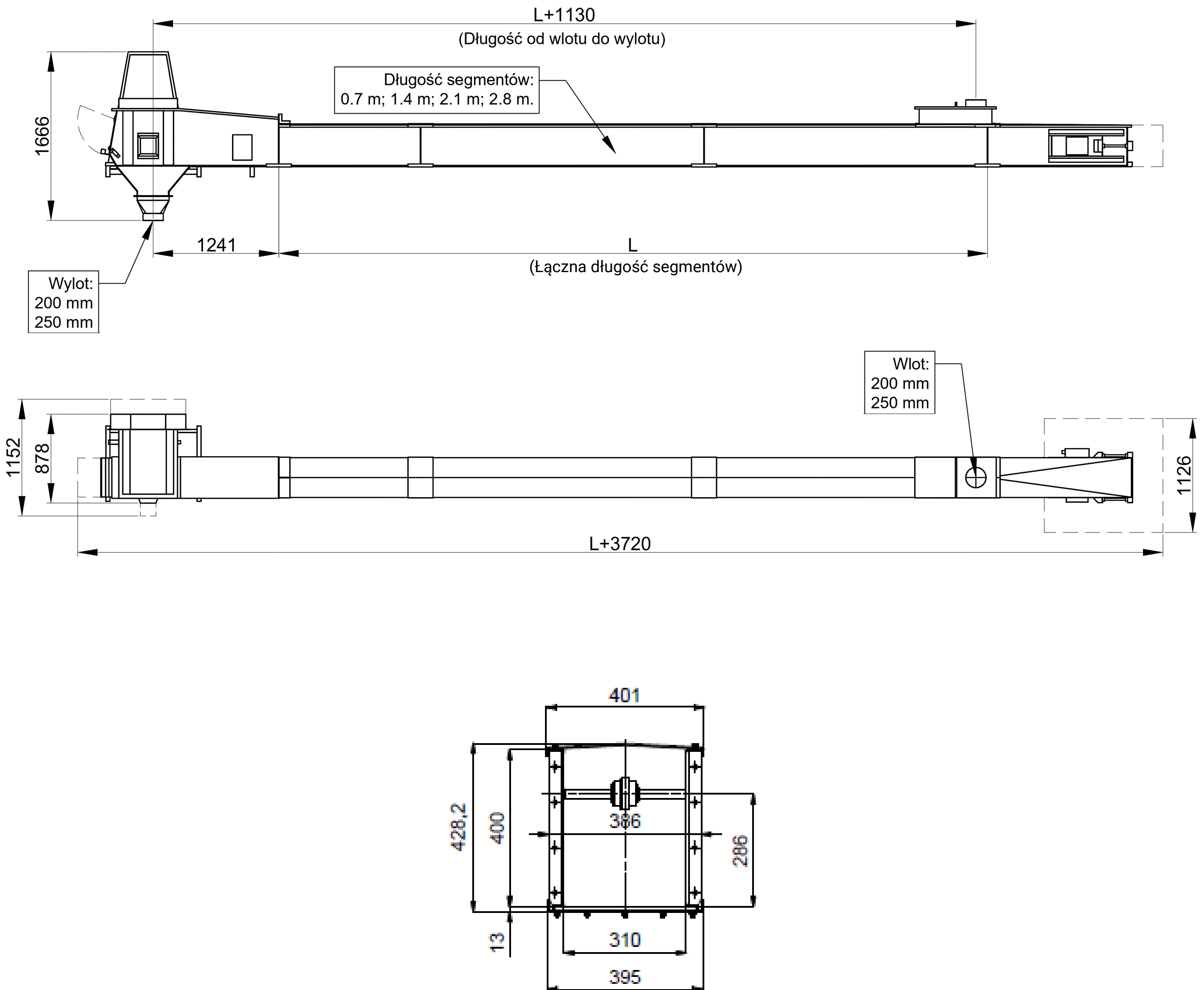
**Przenośniki zgrzebłowe AG-PROJEKT to:**

- wysoka trwałość
- nowoczesna modułowa konstrukcja
- wysoka jakość materiałów
- łatwy i szybki montaż
- niezawodność działania
- wyłożenie dna modułu materiałem **PE-UHMW**



**PODSTAWOWE WYMIARY**

----- strefa serwisowa  
 wymiary podane w [mm]



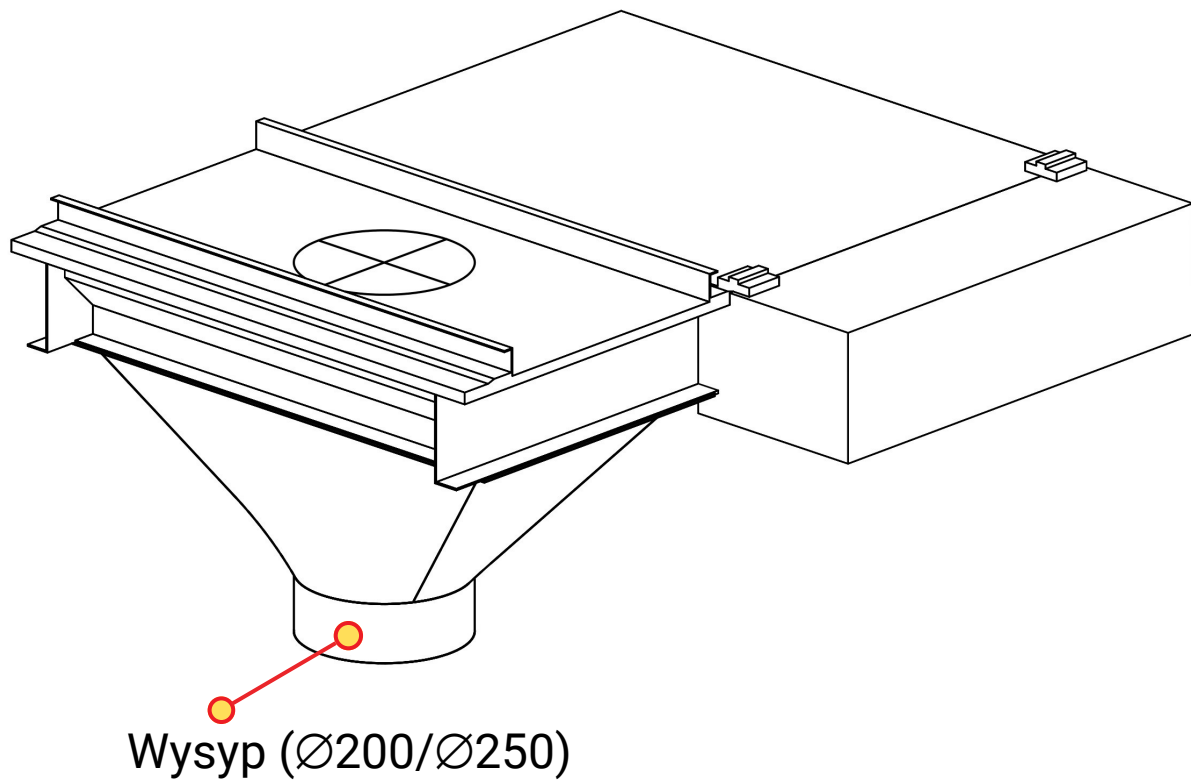
**DANE TECHNICZNE**

Model	PZ-100	PZ-100	PZ-100
Wydajność [t/h]	60	80	100
Prędkość łańcucha [m/s]	0,3	0,4	0,5
Długość [m]	Moc [kW]	Moc [kW]	Moc [kW]
4	2,2	2,2	2,2
5			
6			
7			
8			
9			
10	3,0	3,0	3,0
11			
12			
13			
14	3,0	4,0	4,0
15			
16			
17			
18			
19			
20	4,0	4,0	5,5
21			
22			
23			
24			
25			
26	4,0	5,5	7,5
27			
28			
29			
30			
31			
32	5,5	7,5	9,2
33			
34			
35			
36			
37			
38	7,5	7,5	9,2
39			
40			
41			

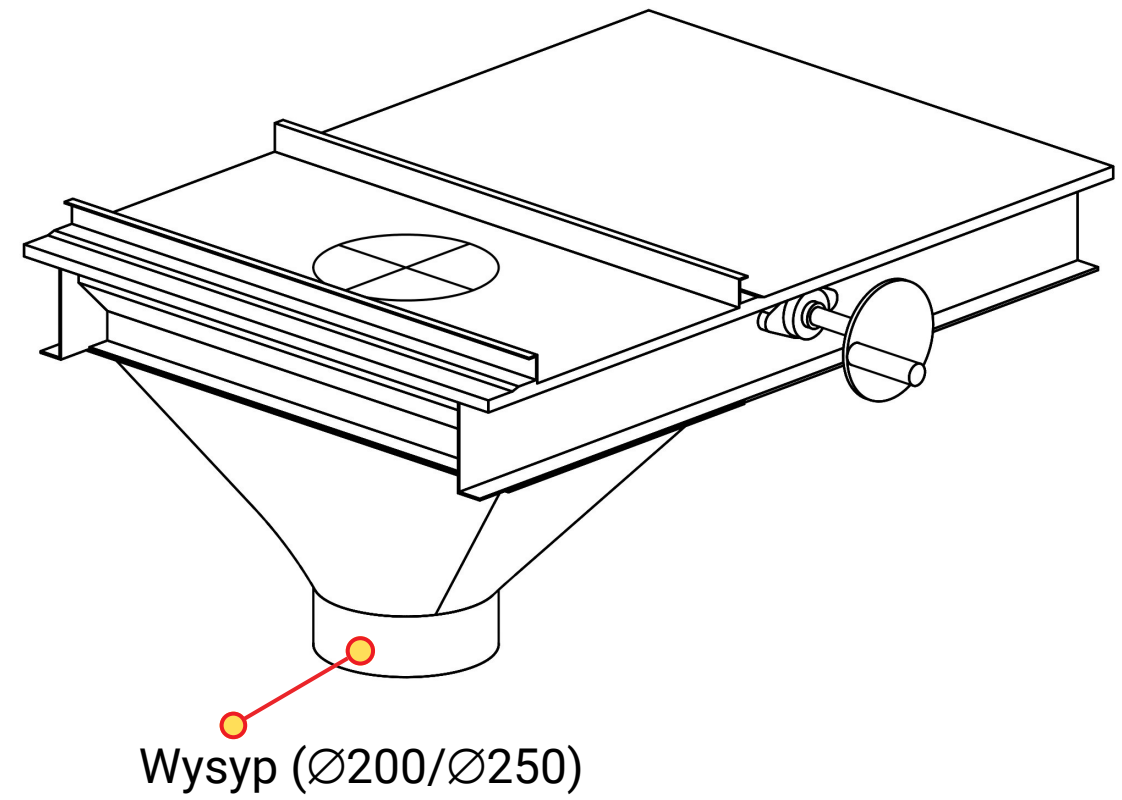
Model	PZ-100	PZ-100	PZ-100
Wydajność [t/h]	60	80	100
Długość [m]	Moc [kW]	Moc [kW]	Moc [kW]
42	5,5	7,5	9,2
43			
44			
45			
46			
47			
48	7,5	9,2	11,0
49			
50			
51			
52			
53			
54	7,5	9,2	11,0
55			
56			
57			
58			
59			
60	9,2	11,0	15,0
61			
62			
63			
64			
65			
66	9,2	11,0	15,0
67			
68			
69			
70			
71			
72	9,2	11,0	15,0
73			
74			
75			
76			
77			
78	9,2	11,0	15,0
79			
80			

## WYPOSAŻENIE OPCJONALNE

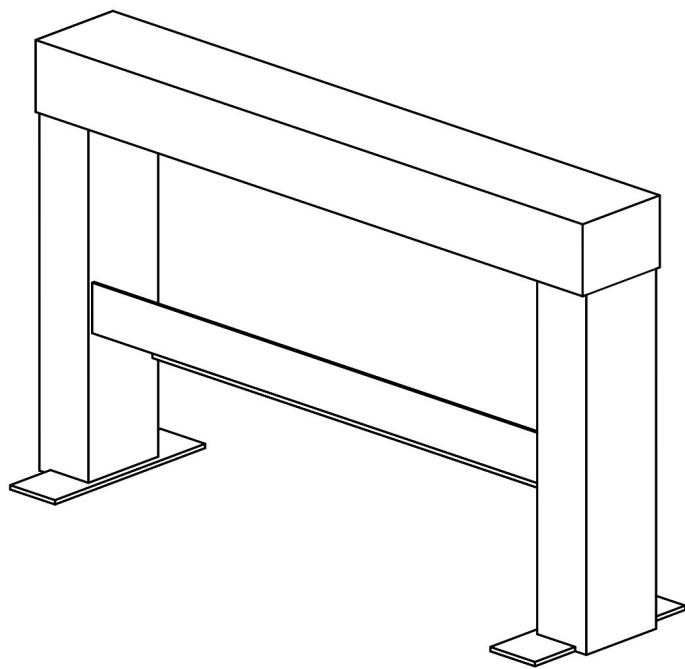
Zasuwa podredlerowa elektryczna (L=56 cm/ 76 cm)



Zasuwa podredlerowa ręczna (L=56 cm/ 76 cm)



Podpory stałe (H=30 cm)



Podpory regulowane (H=8 - 413 cm)

