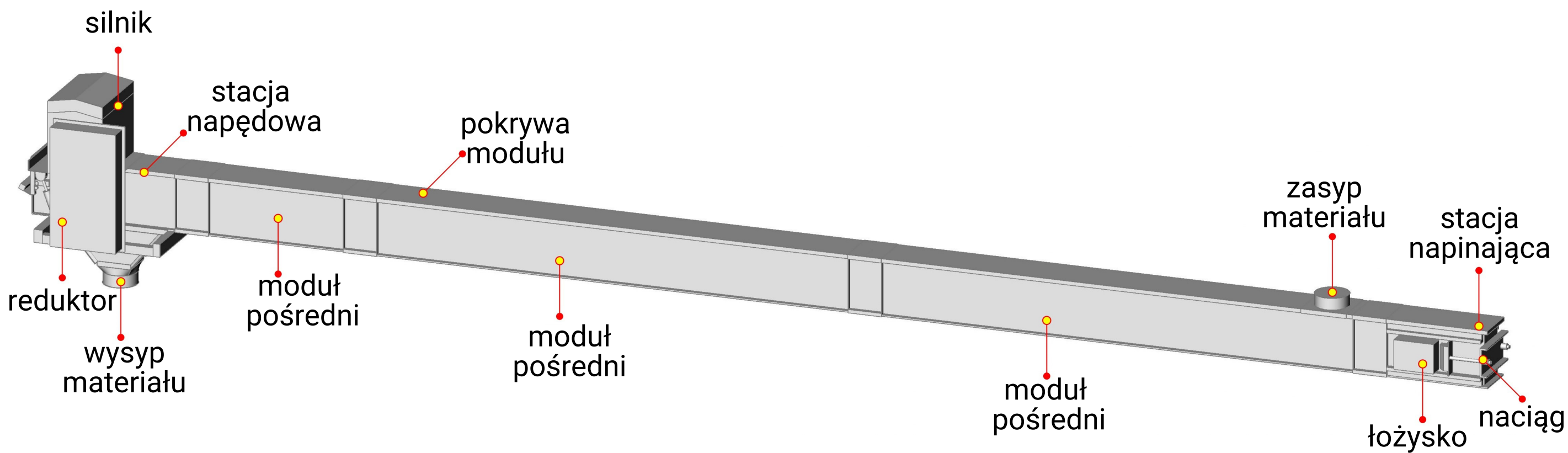


Przenośniki zgrzeblowe (typu redler) **PZF-40/PZF-60** przeznaczone są do poziomego transportu wszystkich gatunków ziarna, nasion oraz granulatów i innych materiałów sypkich. Dopuszczalna jest praca przenośnika przy nachyleniu do 10° od poziomu.

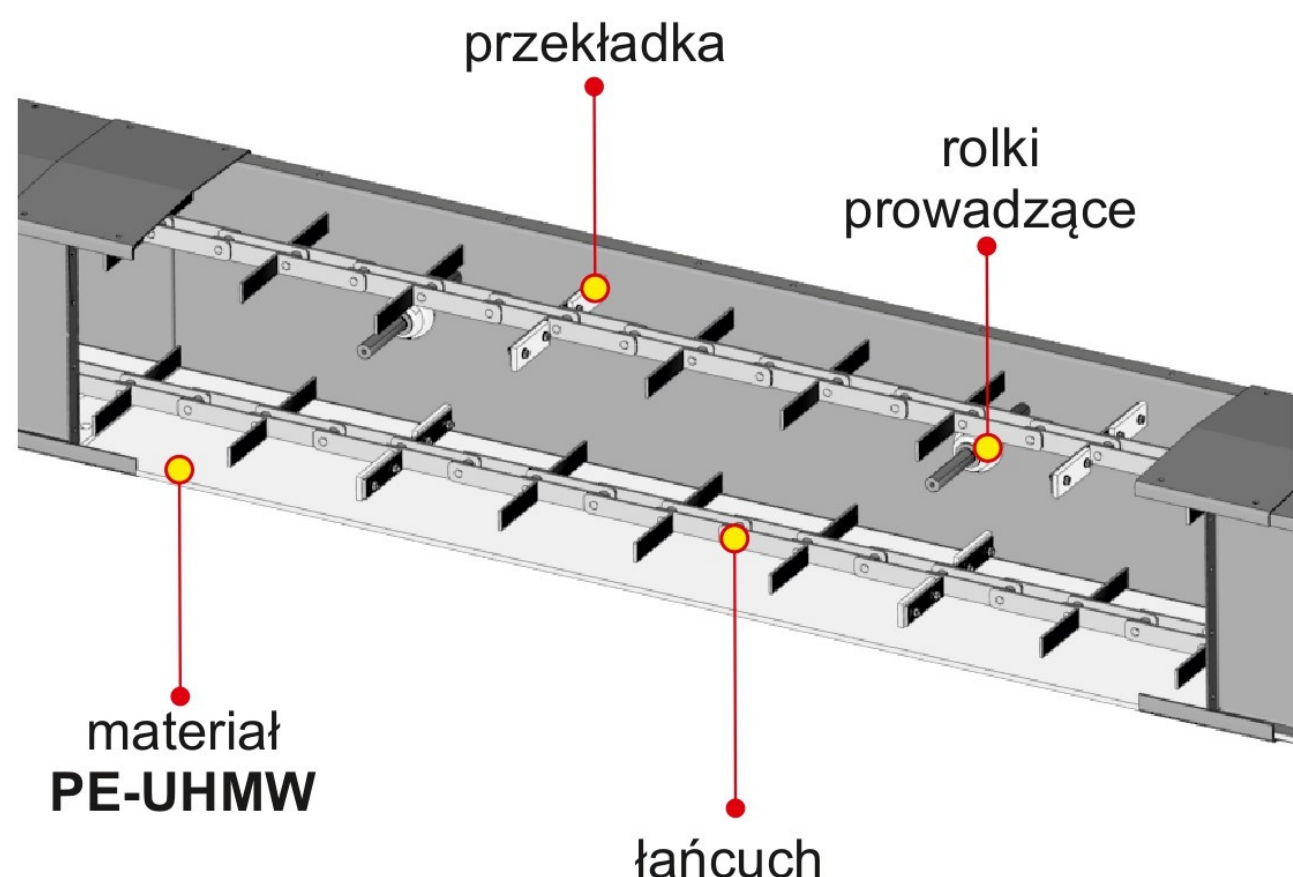
Urządzenia wykonane są z wysokiej jakości blachy ocynkowanej. Wszystkie elementy są łączone za pomocą połączeń śrubowych, co ułatwia montaż oraz przeglądy sezonowe. Podłoga urządzenia jest wyłożona materiałem trudnościeralnym **PE-UHMW**.

Przenośniki zostały zaprojektowane jako urządzenia modułowe składające się z: stacji napędowej, stacji końcowej (napinającej) oraz modułów pośrednich o czterech różnych długościach (**1 m; 1.5 m; 2.0 m; 3.0 m**). Takie rozwiązanie umożliwia zainstalowanie przenośnika w dowolny ciąg technologiczny. Przenośniki, w zależności od specyfikacji modelu, mają wydajność **40 t/h** lub **60 t/h**. Przenośnik jest przystosowany do zamontowania czujnika ruchu.



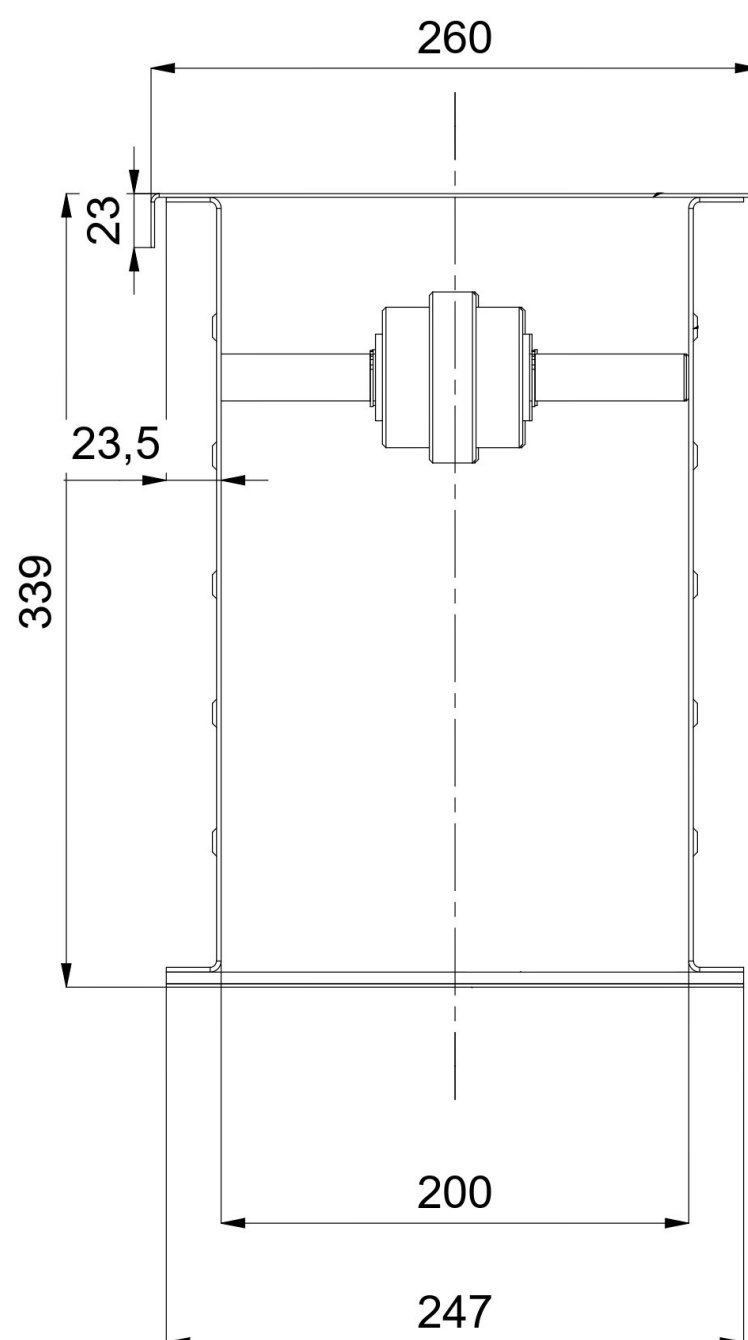
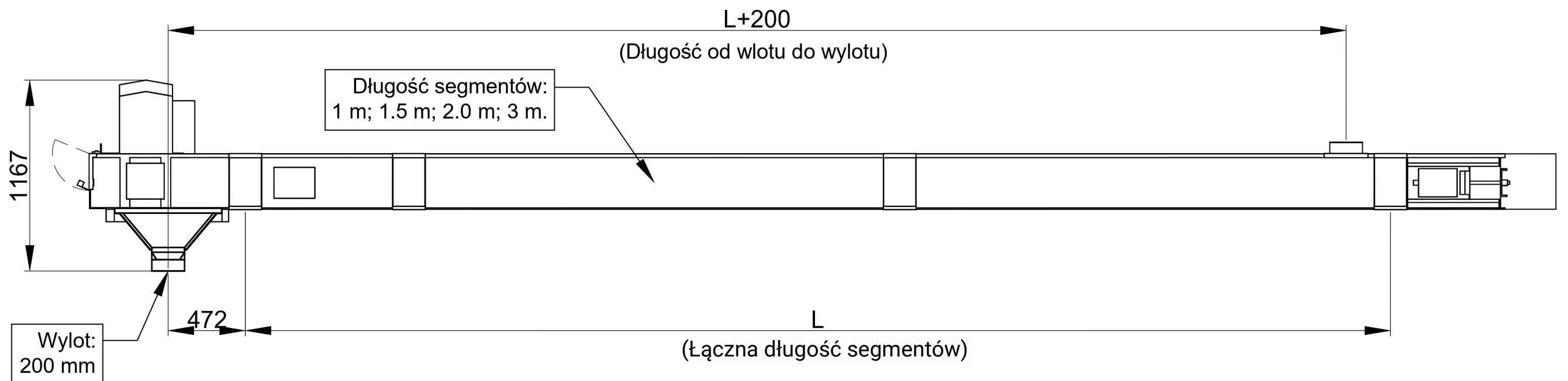
**Przenośniki zgrzeblowe AG-PROJEKT to:**

- wysoka trwałość
- nowoczesna modułowa konstrukcja
- wysoka jakość materiałów
- łatwy i szybki montaż
- niezawodność działania
- wyłożenie dna modułu materiałem **PE-UHMW**



## PODSTAWOWE WYMIARY

----- strefa serwisowa  
wymiary podane w [mm]



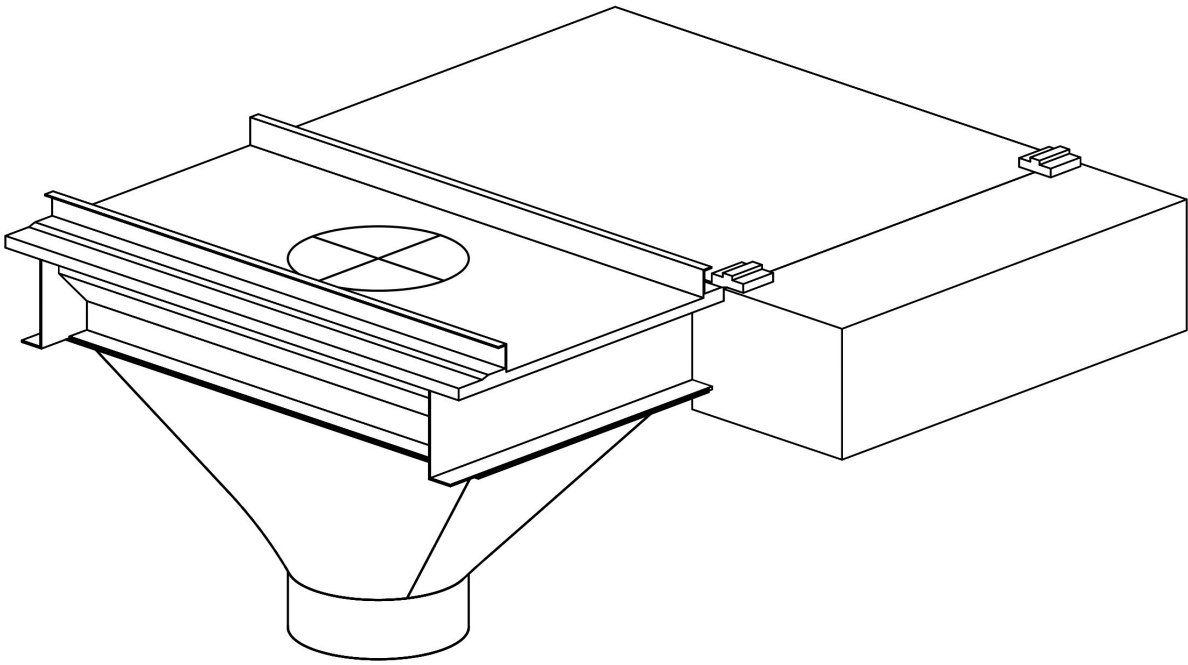
**DANE TECHNICZNE**

Model	PZF-40	PZF-60
Wydajność [t/h]	40	60
Prędkość łańcucha [m/s]	0,36	0,54
Długość [m]	Moc [kW]	Moc [kW]
4	2,2	2,2
5		
6		
7		3,0
8		
9		
10		
11		
12		
13		
14		
15		
16	3,0	
17		
18		
19		
20		
21		
22		
23		
24		
25		
26	4,0	5,5
27		
28		
29		
30		
31		
32		
33		
34		
35		
36		
37		

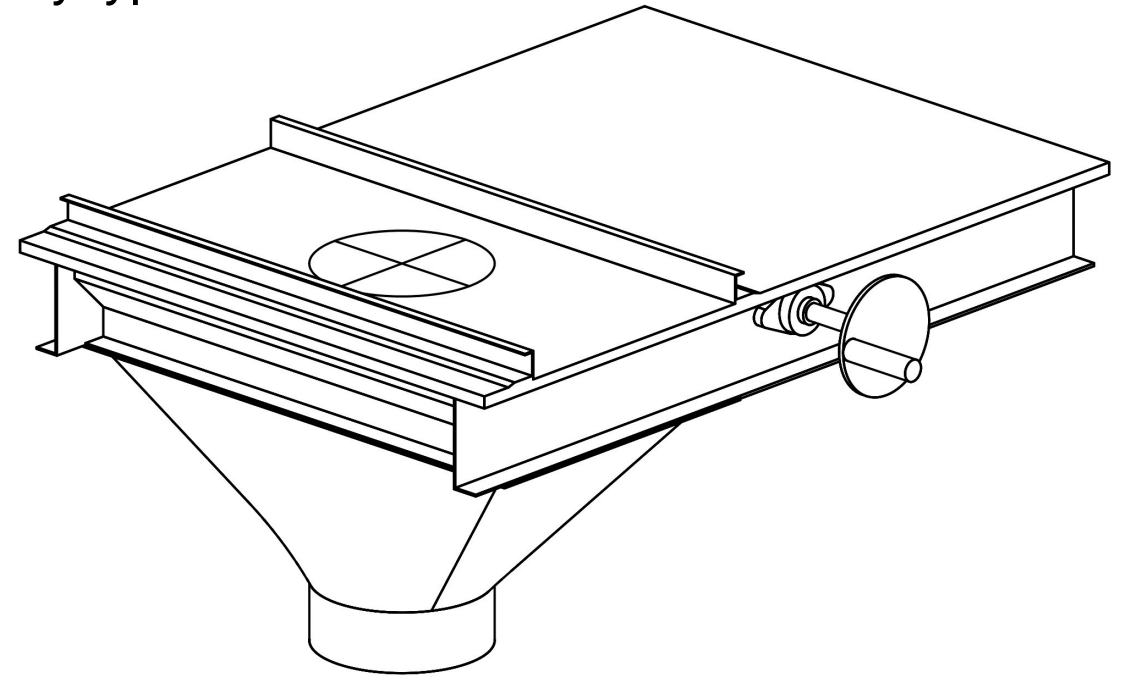
Model	PZF-40	PZF-60
Wydajność [t/h]	40	60
Prędkość łańcucha [m/s]	0,36	0,54
Długość [m]	Moc [kW]	Moc [kW]
38	4,0	5,5
39		
40		
41		5,5
42		
43		
44		
45		
46		
47		
48		
49		
50	5,5	
51		
52		
53		
54		
55		
56		
57		
58		
59		
60		
61		
62		
63		
64		
65		
66		
67		
68		
69		
70		
71		

## WYPOSAŻENIE OPCJONALNE

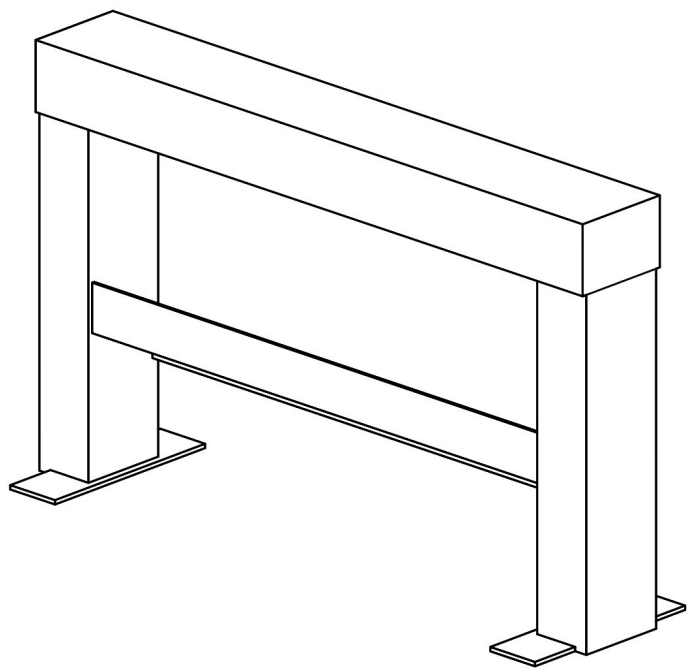
**Zasuwa podredlerowa elektryczna (L=56 cm)**  
wysyp  $\varnothing 200$



**Zasuwa podredlerowa ręczna (L=56 cm)**  
wysyp  $\varnothing 200$



**Podpora stała (H=30 cm)**



**Podpora regulowana (H=8 - 413 cm)**

